

RENAULT KADJAR Model Year 2021



Versiune	Motorizari	Cod sistem Renault	Norma de poluare	Pret tarif Euro fara TVA	Pret tarif Euro cu TVA
BENZINA					
ZEN	TCe 140 GPF	EA2E N16U2MS	Euro 6	18 655	22 200
	TCe 140 GPF EDC	EA2E N16U2AS	Euro 6	20 084	23 900
INTENS	TCe 140 GPF	EA3E N16U2MS	Euro 6	20 924	24 900
	TCe 140 GPF EDC	EA3E N16U2AS	Euro 6	22 353	26 600
	TCe 158 GPF EDC	EA3E N26U2AS	Euro 6	22 815	27 150
DIESEL					
ZEN	Blue dCi 115 EDC	EA2E A66U2AS	Euro 6	21 681	25 800
INTENS	Blue dCi 115 EDC	EA3E A66U2AS	Euro 6	23 950	28 500

Pachet legislativ obligatoriu conform Ord. 2218/2005 in valoare de 48,84 € fara TVA, sau 58,12 € cu TVA.
Toate preturile sunt exprimate in €.

Conditii de garantie:

- garantie constructor 3 ani sau 100.000 km
- 6 ani garantie anticoroziune pentru caroserie
- 3 ani garantie pentru vopseaua caroseriei

Vehiculul este echipat cu kit depanare avarie pneu.



3
ANI
GARANTIE
100.000 KM

**ZEN (selectie echipamente standard)****SIGURANTA**

Cruise control
 Asistenta la franarea de urgenta
 ABS + EBD
 ESP
 HSA (asistenta la pornirea in rampa)
 Luneta cu stergator si sistem de incalzire
 Inchidere centralizata a usilor
 Centura siguranta cu prindere in 3 puncte pentru locul din mijloc de pe bancheta din spate
 Centuri de siguranta pretensionate cu prindere in 3 puncte, reglaj pe inaltime pentru sofer si pasager
 SBR - sistem avertizare cuplare centuri de siguranta
 Airbag-uri frontale si laterale (cap si torace) pentru sofer si pasager fata + airbag-uri laterale de tip cortina pentru pasagerii spate
 Airbag frontal pasager deconectabil (loc fata)
 Sistem de monitorizare presiune pneuri
 Frana de parcare asistata
 Kit depanare avarie pneu
 Faruri de zi cu semnatura luminoasa "C-Shape"
 Sistem de prindere ISOFIX pentru locurile laterale spate
 Asistenta la parcare - senzori acustici spate

DESIGN

Blocuri optice spate LED (semnalizator & lampa ceata)
 Carcase oglinzi si manere usi in culoarea caroseriei si lampa semnalizare cu corp de iluminat de tip LED
 Proiectoare ceata cu iluminare statica in viraj
 Jante aliaj 17" Evado
 Geamuri laterale cu contur cromat (inox)
 Tapiterie textila de culoare inchisa
 Spatiu depozitare iluminat, in consola centrala (in fata schimbatorului)

CONFORT

Aer conditionat cu reglare autoamata
 Senzor de ploaie si lumina
 Oglinzi retrovizoare rabatabile electric si functie "walk away closing" si lampi semnalizare cu tehnologie LED
 Torpedou iluminat
 Tietere scaune fata ajustabile pe inaltime pentru scaunele din fata si fixe pentru scaunele din spate
 Bancheta rabatabila asimetric
 Cotiera ajustabila
 Priza 12V in consola centrala pentru locurile din spate
 Priza USBx2 pentru locurile din spate

POST CONDUCERE

Card acces/demaraj cu functia "maini libere"
 Buton si functie ECO MODE
 Indicator de schimbare optima a treptelor de viteza (GSI - Gear Shift Indicator)
 Tablou de bord color cu tehnologie LED, afisaj TFT 7", afisaj functii computer de bord
 Semnalizatoare cu functie speciala „autostrada”
 Volan reglabil inaltime/adancime
 Parasolar cu iluminat de curtoazie, oglinda si clama de prindere bilet parcare (sofer si pasager)
 Scaun sofer cu reglaj pe 3 directii si lombar manual

MULTIMEDIA

Sistem multimedia Renault R-Link 2 - fara navigatie
 Ecran tactil multitouch 7"(18 cm), multimedia si conectivitate extinsa telefon mobil via bluetooth sau cablu; smart phone replication; Digital Audio Broadcasting DAB

INTENS (selectie echipamente standard diferite/suplimentare vs ZEN)**SIGURANTA**

AHL - Adaptive Head Lights: Schimbare automata a luminilor de drum cu cele de intalnire
 Asistenta la parcare senzori acustici fata si spate
 Asistenta la parcare - senzori acustici laterali
 Senzori de avertizare prezenta in unghiul mort al oglinzii retrovizoare
 Camera video retrovizoare
 Sistem avertizare parasire banda de rulare
 Sistem de avertizare depasire limita legala de viteza de pe segmentul de drum parcurs - informatiile despre limita de viteza aplicata se afiseaza in functie de indicatorule plasate pe drum

DESIGN

LED "Pure Vision", faruri cu tehnologie Full LED
 Proiectoare ceata cu LED, functie de iluminat in viraj si ornament cromat
 Janta aliaj 17" design dimantat Aquila (anvelope vara)
 Insertii cromate in partea inferioara a usii
 Grila fata cu insertii cromate
 Bare de pavilion longitudinale
 Geamuri spate si luneta cu tenta de culoare inchisa
 Lampi de iluminat de intampinare incastrare in carcasele oglinzilor

CONFORT

Bancheta spate rabatabila automat 1/3 - 2/3 si podea suprafata plana
 Tapiterie mixta textil / piele (artificiala) de culoare inchisa
 Scaun pasager fata rabatabil

POST CONDUCERE

Oglinda retrovizoare cu efect antiiorbire electrocrom
 Volan tapitat cu piele de culoare inchisa

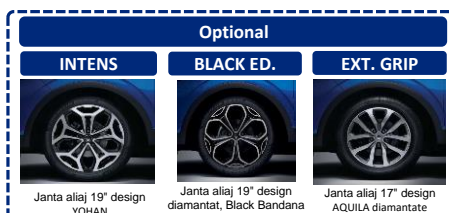
MULTIMEDIA

Sistem multimedia Renault R-Link 2: Ecran tactil multitouch 7"(18 cm) cu sistem de navigatie tip Birdview
 Harta navigatie: Europa



ECHIPAMENTE OPTIONALE	Cod sistem Renault	Pret tarif Euro fara TVA	Pret tarif Euro cu TVA	ZEN	INTENS	BLACK EDITION
DESIGN						
Pachet Look (Bare de pavilion longitudinale + insertii cromate pe partea de jos a usilor)	PK91R3 (BARLON PLAT02)	294	350	•	•	•
Pavilion vitrat	TVFIX - INTENS TVFIX NOADS - BLACK EDITION	378	450	-	•	•
Jante aliaj usor 19", design diamantat, design Yohan - Incompatibil cu sistemul Extended Grip	RALU19 RDIF13	395	450	-	•	-
Jante aliaj usor 19", design diamantat, Black Bandana	RDIF14	420	500	-	-	•
Roata de rezerva de dimensiuni reduse	RSGALT	126	150	•	•	•
Culoare opaca (Blanc Glacier/369)		0	0	•	•	•
Culori metalizate		378	450	•	•	•
CONFORT						
Pachet Confort Light (Scaune fata cu sistem de incalzire + sezut extensibil pentru scaunul soferului)	PCV96 (SGACHA SGAV09)	252	300	-	•	-
Pachet Confort Plus (Tapiterie piele integrala, culoare negru + scaun sofer cu reglare electrica a inaltimii, inclinatie spatat si profunzime si sezut extensibil + incalzire in scaune)	CUIR01 PKHE03	1193	1420	-	•	-
MULTIMEDIA						
Pachet multimedia Renault R-Link 2: - Ecran tactil multi-touch 7" (18 cm) - Navigatie tip Birdview (2,5D) cu harta Europa inclusa - Conectivitate internet si aplicatii dedicate (12 luni pachet date internet gratuit) - Geamuri spate si luneta cu tenta de culoare inchisa - Sistem de avertizare depasire limita legala de viteza de pe segmentul de drum parcurs	PCV98 (VSTLAR MAPSUP TCU0G2 RA39D AVOSP1)	395	470	•	•	-
SIGURANTA SI SISTEME DE ASISTENTA						
Pachet "Drive Safe": Sistem automat de asistenta franare in caz de urgenta + Cruise control adaptiv	PCV88 (AEBS01 RVDIST)	538	640	-	•	•
Sistem "Easy park assist": sistem te asistare la parcare (paralela si in T), monitorizare unghii mort al oglinzilor retrovizoare si senzori laterali	ITPK7	151	180	-	•	•
Sistem avansat de control al tractiunii, Extended Grip: doar pentru versiuni 4X2, implica pneuri all season	PKCLA2 (ESPHGC PNEUTT)	218	260	-	•	-
Sistem avansat de control al tractiunii, Extended Grip: doar pentru versiuni 4X2, implica jante aliaj usor 17", design Aquila diamantat (pentru Intens) + pneuri all season	PKCLA7 (ESPHGC PNEUTT RALU17 RDIF07)	252	300	-	-	•

Legenda:
S = standard • = optional - = indisponibil



Culori disponibile

Denumire culoare	Cod sistem Renault
BLANC GLACIER - nemetalizat	369
BLANC NACRE	QNC
NOIR ETOILE	GNE
GRIS TITANIUM	KPN
BLEU COSMOS Indisponibil începând cu S38 2021	RPR
ROUGE FLAMME	NNP
BLEU IRON	RQH
GRIS HIGHLAND	KQA



BLANC GLACIER



BLANC NACRE



GRIS HIGHLAND



GRIS TITANIUM



NOIR ETOILE



BLEU COSMOS

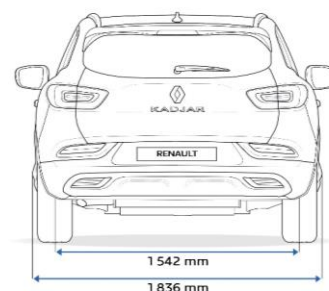
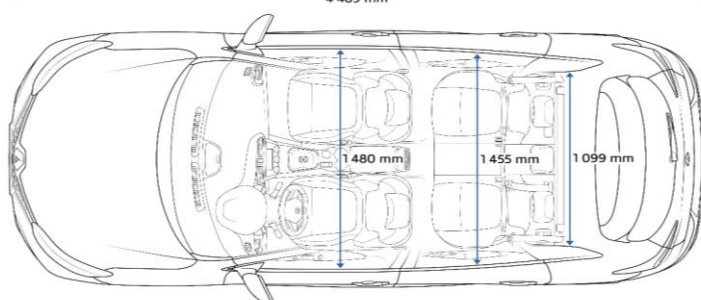
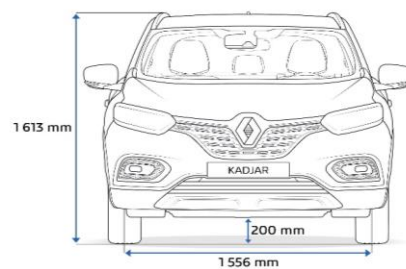
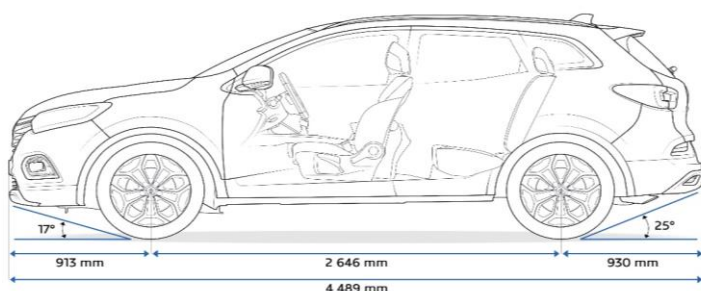


BLEU IRON



ROUGE FLAMME

RENAULT KADJAR
DIMENSIUNI



VOLUM PORTBAGAJ		4X2
Volum portbagaj minim (U.M.: litri)		408
Volum portbagaj maxim (U.M.: litri)		527
Volum de incarcare maxim, bancheta spate rabatata (volum metoda VDA, dm3)		1478
PLAN DIMENSIUNI (mm)		4X2
Ampatament		2647
Lungime		4489
Consolă față		913
Consolă spate		930
Unghi atac / degajare 4X2 - 4X4		17.5 - 25
Ecartament față		1556
Ecartament spate		1542
Lățime (fără / cu oglinzi)		1836 / 2064
Înălțime fără/cu bare de acoperis longitudinale 4X2 - 4X4		1611 - 1617
Înălțime cu hayonul deschis		2076
Înălțime prag de încărcare		767
Garda la sol		200
Raza genunchi pe randul spate		219
Lățime în dreptul coatelor (față)		1486
Lățime în dreptul coatelor (spate)		1456
Înălțime interioară față		905
Înălțime interioară spate		910
Latime interioara între pasajele rotilor		1099
Lungime maxima de incarcare bancheta ridicata / rabatata		864 / 1726
Lungime de incarcare maxima inclusiv scaun pasager fata rabatata (optiune Easy Break)		n/a

* in curs de omologare

RENAULT KADJAR
CARACTERISTICI TEHNICE



MOTOR	TCe 140 GPF	TCe 140 EDC GPF	TCe 158 EDC GPF	Blue dCi 115 EDC
Tip motor	4 cilindri in linie			
(injectie/turbo)	Injectie directa - turbo			
Cilindree (cm3)	1332		1461	
Alezaj x Cursa	72,2 x 81,4		76 x 80,5	
Numar de cilindri – supape	4 / 16		4/8	
Carburant	Benzina fara plumb		Diesel	
Norma de poluare	Euro6 D-Full		Euro6 D-Full	
Transmisie	4X2			
Putere maxima kw CEE (CP) regim (tr/min)	103 (140) / 6000	103 (140) / 6000	116 (158) / 5 500	85 (115) @ 3750 tr/min
Cuplu maxim Nm CEE (CP) regim (tr/min)	260 / 1750 - 3750	240 / 1750 - 3750	270 / 1800-3750	270 Nm / 1750 - 2500
Tip distributie	Pe lant	Pe lant	Pe lant	Pe curea
Postprocesare Depoluare	Catalizator + GPF	Catalizator + GPF	Catalizator + GPF	Filtru de particule + SCR (AdBlue)
CUTIE DE VITEZE				
Tip cutie de viteza	Cutie manuala	Cutie automata cu dublu ambreiaj EDC		
Numar de rapoarte	6	7		
PERFORMANTE **				
Viteza maxima (km/h)	200	200	205	180
0-100 km/h (s)	9,8	9,5	9,3	11,5
1000 m cu plecare de pe loc	31,1	31,6	30,4	33,1
PNEURI				
Dimensiuni omologate	215 / 65 R 16 (98) H 215 / 60 R 17 (96) H 215 / 55 R18 (99) V 225 / 45 R19 (96) W	215 / 65 R 16 (98) H 215 / 60 R 17 (96) H 215 / 55 R18 (99) V 225 / 45 R19 (96) W	215 / 65 R 16 (98) H 215 / 60 R 17 (96) H 215 / 55 R18 (99) V 225 / 45 R19 (96) W	215/60 R17 96H 215/55 R18 99V 225/45 R19 96H
CONSUMURI SI EMISII (WLTP - pot varia in functie de nivelul de echipare si echipamentele optionale adaugate)*				
Emisii CO2 (g/km) - valoare medie **	141/146	140/143	140/143	147/151
Consum mediu (l/100) **	6,2/6,4	6,2/6,3	6,2/6,3	5,1/5,2
CONSUMURI SI EMISII NEDC BT				
Emisii CO2 (g/km) - valoare medie **	131/133	122/126	122/126	117/122
Consum mediu (l/100) **	5,7/5,8	5,4/5,5	5,4/5,5	4,5/4,7
CAPACITATE REZERVOR (litri)				
Carburant	55			
AdBlue				16
SISTEME DE ASISTENTA CONSUM REDUS				
Funcție/Mod ECO	DA			
Driving ECO2 (in R-Link 2)	DA			
DIRECTIE				
Tip sistem directie	Asistata electric			
Diametru de bracaĳ intre trotoare (m)	10,72			
FRANE				
A.B.S. + E.B.D. (repartitie electronica forta de franare) + A.F.U. (asistare la franarea de urgenta)	DA			
E.S.P. (sistem de stabilitate electronica a autovehiculului) + A.S.R (functie antipatinaj)	DA			
MASE (kg) ** (pneuri normale 17" sau 19" / pneuri All Season 17" si sistem Extended Grip - 4X2)				
Masa proprie vehicul (la gol) (min / max)	1320 / 1420	1341 / 1444	1341 / 1444	1435
Masa total maxim autorizata (MTMA)	1894	1920	1920	1995
Sarcina utila (kg) - include greutatea medie a soferului (min / max)	574 / 470	579 / 476	565 / 457	457 / 560
Masa maxima remorcabila cu sistem de franare (12% panta)	1500	1500	1500	1350
Masa maxima remorcabila fara sistem de franare	695	705	705	1750
Masa maxima incarcare plafon	75			

* Consumul și emisiile declarate sunt determinate în urma unor teste efectuate în condițiile impuse de reglementările în vigoare la data omologării tipului de vehicul, în conformitate cu prevederile Regulamentului UE nr. 715/2007 cu modificările și completările ulterioare specifice (omologări conform ciclului NEDC, respectiv conform ciclului WLTP). Consumul de carburant și emisiile de CO2 ale unui vehicul depind nu doar de randamentul său energetic, ci și de comportamentul la volan al conducătorului auto și de alți factori (număr de opriri în trafic, viteza de deplasare, modul de schimbare a treptelor de viteze, starea drumului și a pneurilor etc.)
Începând cu luna septembrie 2018, toate vehiculele noi sunt omologate conform protocolului WLTP. Pentru a facilita tranziția, valorile emisiilor de CO2 și ale consumului de carburant sunt omologate conform protocolului WLTP, dar convertite conform protocolului NEDC (valori NEDC BT). Această perioadă de tranziție diferă în funcție de țară. Pentru mai multe informații accesați <https://www.renault.ro/descopera-renault/noi-reglementari.html>.

** date în curs de omologare națională